

## 4通路，片阀，方向控制多路阀

A、B、P、T油口均为G1/4”；  
 电控，当电信号关闭，阀芯即回到中位；  
 中位通过校准长度的弹簧保证，使用优质材料的弹簧，可以改善阀的性能；  
 电磁铁的保护等级为IP65，符合BS5490标准，适用于直流电源和各种电压。  
 电磁铁带应急手动控制

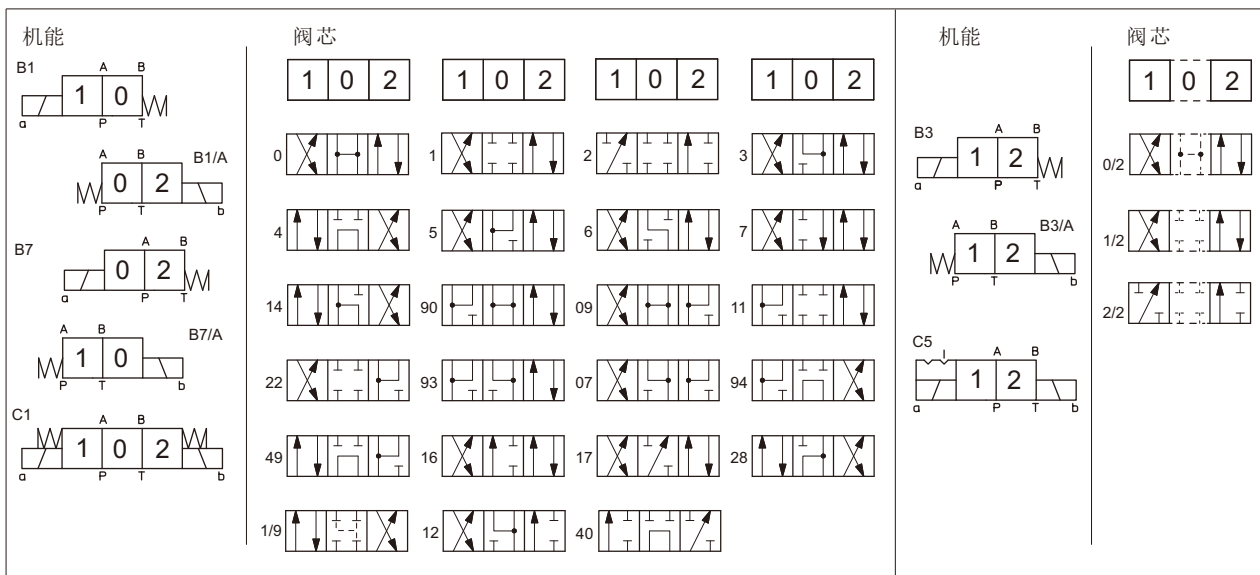
最大流量：25 L/min  
 最大压力：32 MPa



### ■ 产品型号

|   |    |     |    |   |            |   |                          |   |
|---|----|-----|----|---|------------|---|--------------------------|---|
| MHO-0   | B3 | 1/2 | /A | -G  | -LE        | /A                                      | -D                       | -24DC   |
| 方向控制多路阀<br>4通路  |    |     |    |   |            | 选择项：<br>/A=手柄装在B口端<br>无=标准型，手柄<br>装在A口端 | 无标记=普通线圈+插头<br>D=德驰线圈+插头 | 电源电压：<br>12DC=DC12V<br>24DC=DC24V<br>110AC=AC110V<br>220AC=AC220V |
| 阀的功能符号，详见“机能符号”   |    |     |    |   | LE=带应急控制手柄 |   |                          |   |
| B*=单电磁铁<br>B1=单电磁铁，中位加端位，<br>弹簧对中<br>B3=单电磁铁，两端位，弹<br>簧复位<br>B7=单电磁铁，中位加端位，<br>弹簧复位<br>C*=双电磁铁<br>C1=双电磁铁，三位，弹簧对中<br>C5=双电磁铁，两端位，机械定位 |    |     |    | G=油路为并联连接<br>H=油路为串联连接<br>PT=油路为串联连接，作为串联多路阀上的第一个元件<br>阀芯形式只能为4 |            |   |                          |   |
|   |    |     |    | 选择项：<br>A=电磁铁装在B口端(仅对单电磁铁而言)<br>无=电磁铁装在A口端，标准类型                 |            |   |                          |   |
|   |    |     |    | 阀芯形式，详见“机能符号”   |            |   |                          |   |

### ■ 机能符号





## ■ 性能数据

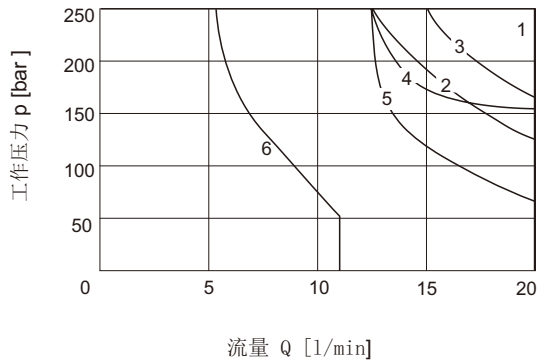
|                |  |
|----------------|--|
| 油口P,A,B,T的最大压力 | 32MPa  |
| 最大流量           | 25 l/min                                       |
| 最大励磁频率         | 3 Hz   |
| 负载率            | 100% ED  |
| 油液粘度           | 10-500 mm <sup>2</sup> /s                      |
| 油液温度           | -25°C-75°C                                     |
| 环境温度           | -25°C-60°C                                     |
| 带单直流电磁铁的重量     | 1,389 Kg                                       |
| 带双直流电磁铁的重量     | 1,778 Kg                                       |
| 最大污染等级         | NAS 1638,10级<br>建议使用 $\beta_{25} \geq 75$ 的过滤器 |

## ■ 性能曲线

在 $v=32\text{mm}^2/\text{s}$ 下测定

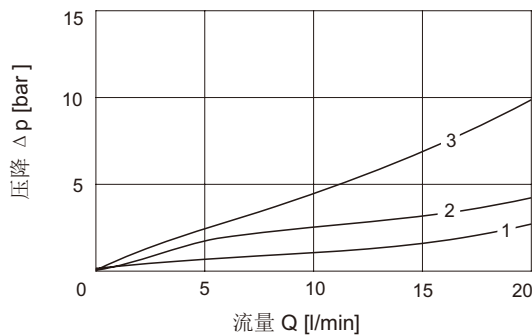
工作极限曲线

在额定工作温度以及提供90%额定电压时的最大液压功率极限



| 阀芯机能符号                   |   |
|--------------------------|---|
| 0C11, 0B11, 0B31/2, 0C15 | 1 |
| 0C14, 0B14, 0B31/2/A     | 2 |
| 0C10, 0B10               | 3 |
| 0C13, 0B13               | 4 |
| 0B30/2                   | 5 |
| 0B32/2, 0C193            | 6 |

压降-流量特性曲线



| 阀芯类型              | 流向  |     |     |     |     |
|-------------------|-----|-----|-----|-----|-----|
|                   | P→A | P→B | A→T | B→T | P→T |
| 0C11              | 1   | 1   | 1   | 1   | /   |
| 0C10              | 1   | 1   | 1   | 1   | 2   |
| 0C13              | 1   | 1   | 1   | 1   | /   |
| 0C14(P*)          | 3   | 3   | 3   | 3   | 2   |
| 0C14(S*)          | 3   | 3   | 3   | 3   | 2   |
| 0B30/2-0B31/2     | 2   | 2   | 2   | 2   | /   |
| 0B30/2/A-0B31/2/A | 2   | 2   | 2   | 2   | /   |

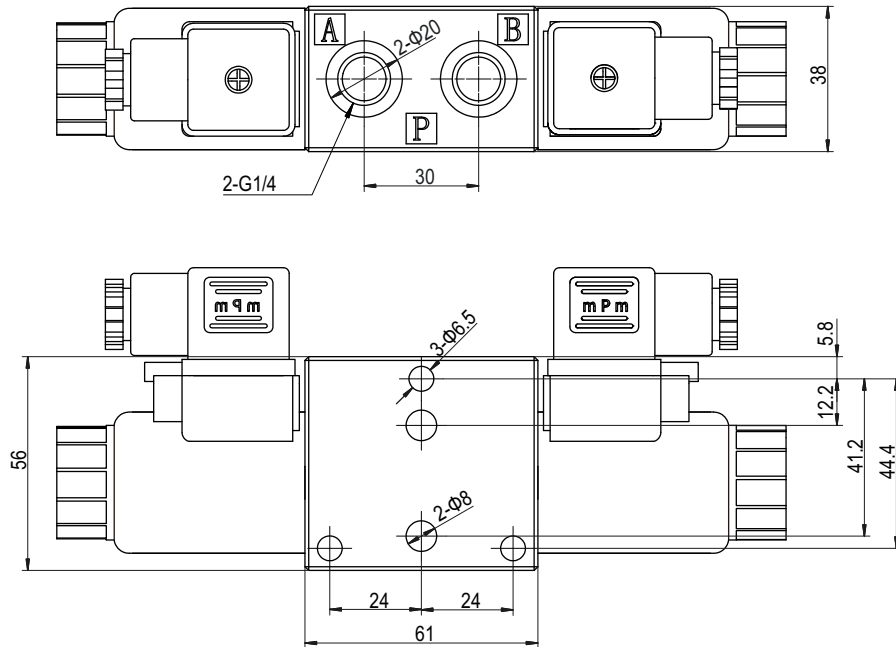
曲线代号

(P\*) 并联连接  
(S\*) 串联连接



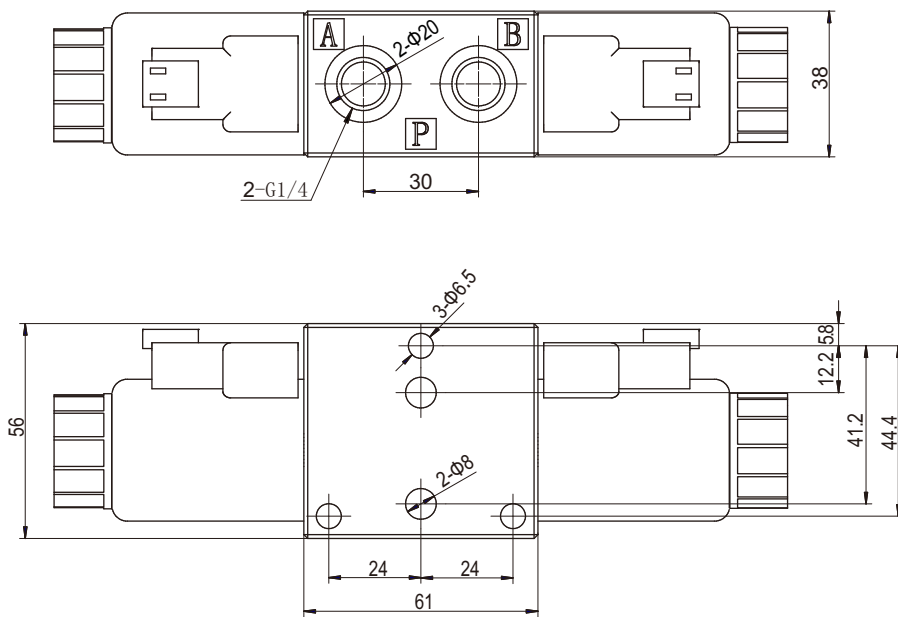
■ 外形尺寸

标准线圈+插头



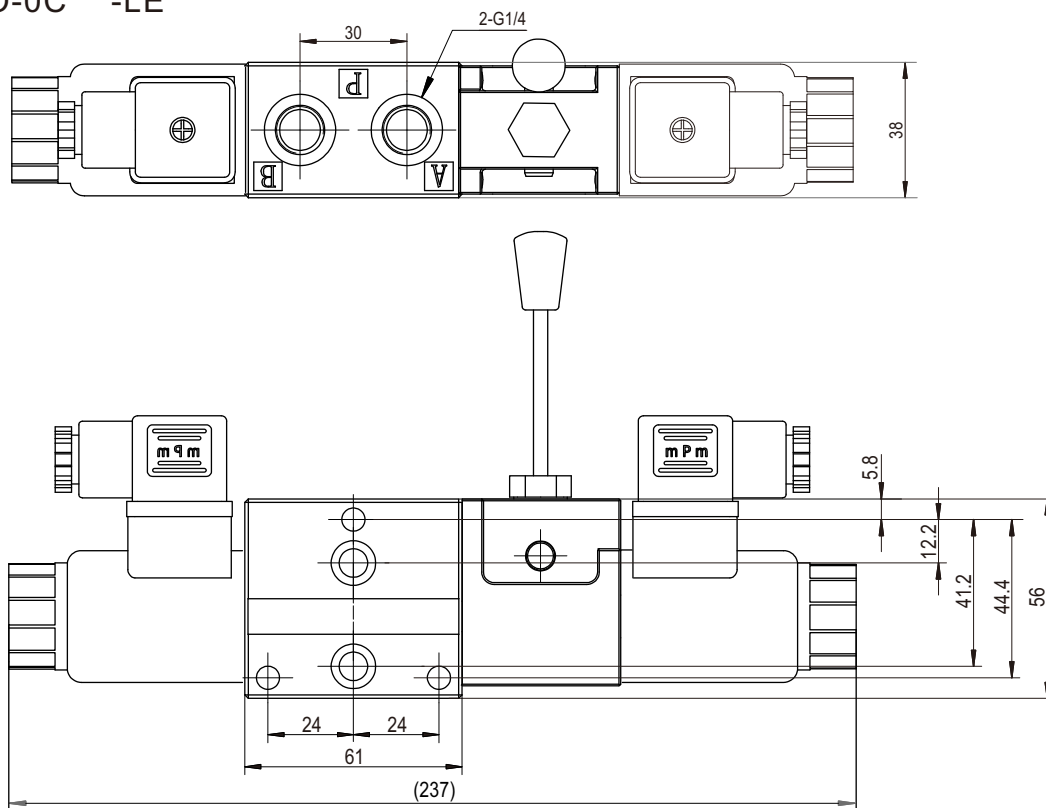
B

DEUTSCH线圈+插头

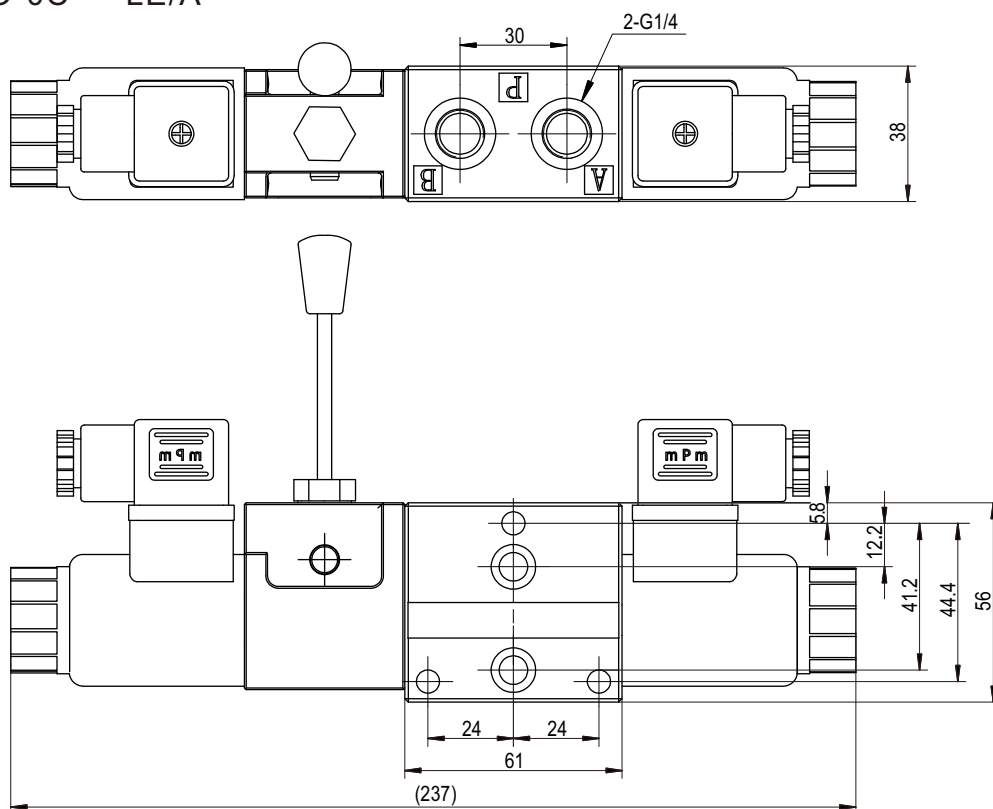


■ 外形尺寸，带应急手动

## MHO-0C\*\*\*-LE

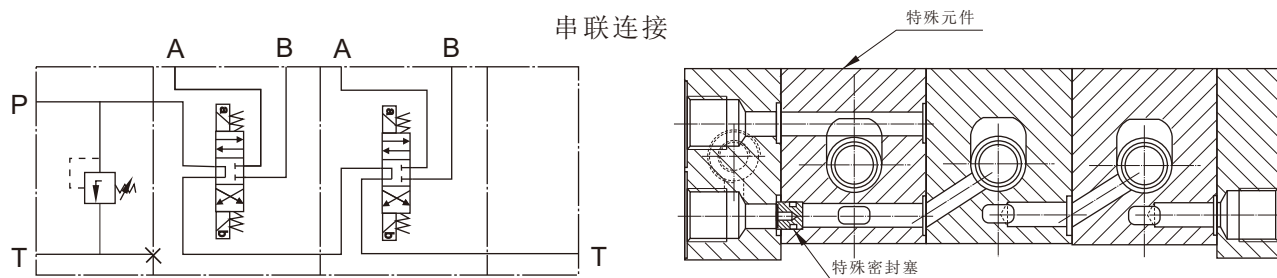
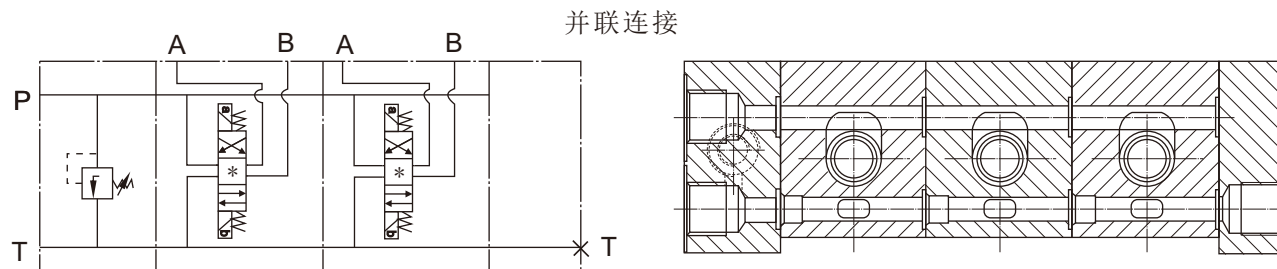


## MHO-0C\*\*\*-LE/A





## ■ 液压符号与连接说明



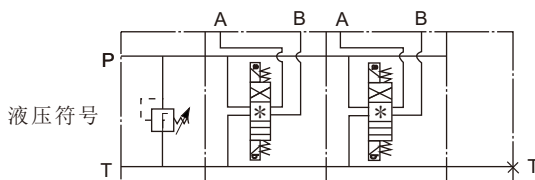
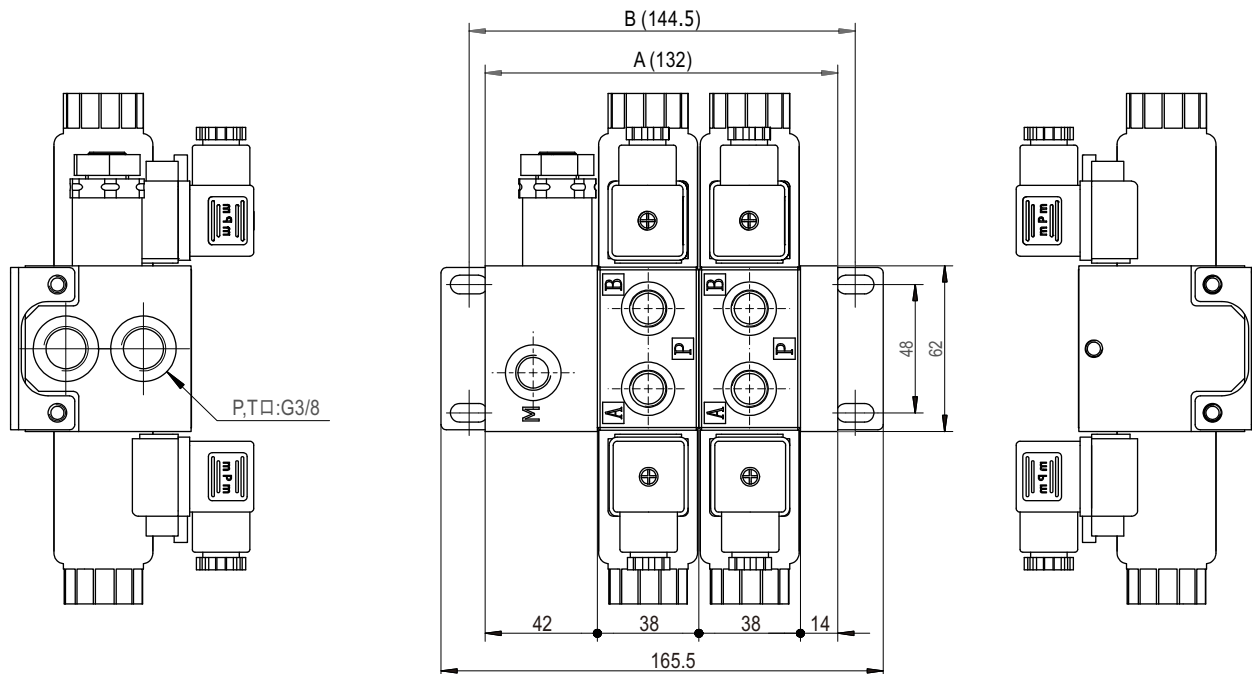
对于串联连接结构, 一个特殊的独立阀必须用做多路阀上的第一个元件。有以下几种形式:

MHO-0C14-PT    MHO-0B14-PT    MHO-0B14/A-PT



## ■ 安装尺寸图

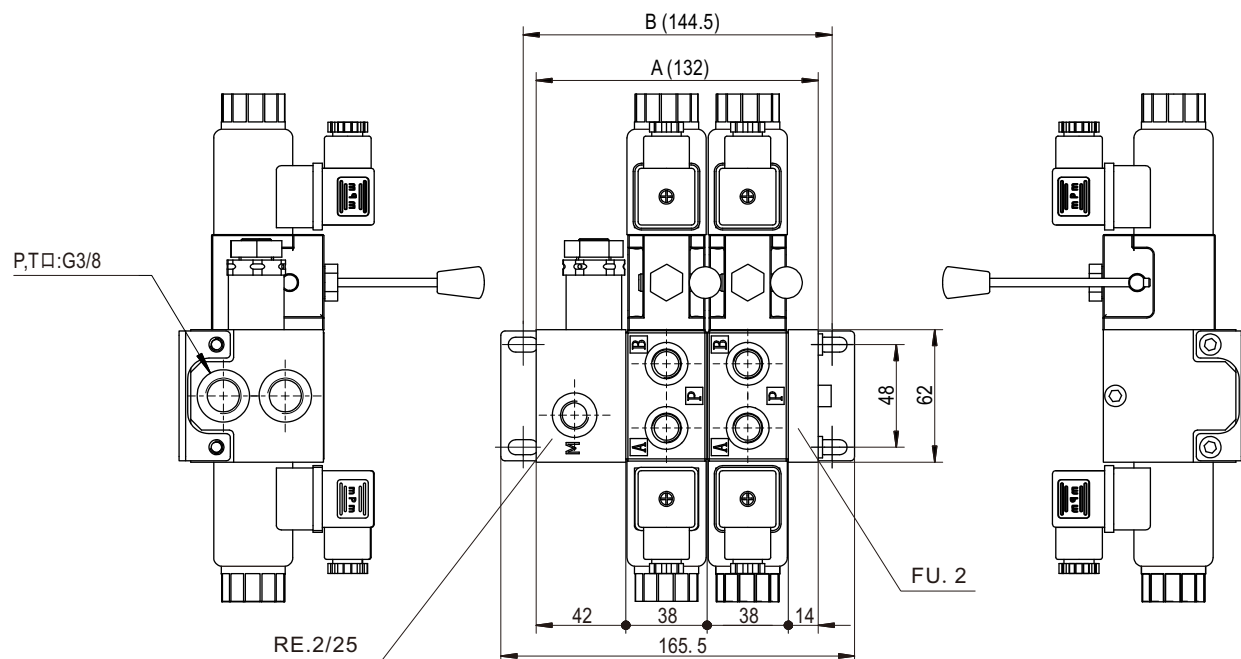
MHO-0C\*\*\*与带溢流阀的进口阀片及出口阀片的组合



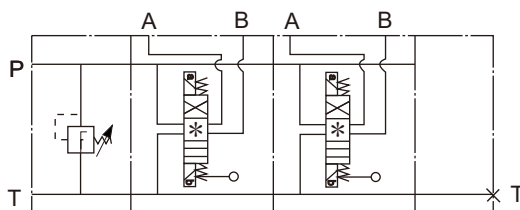
## ■ 安装尺寸图

MHO-0C\*\*\*-LE/A与带溢流阀的进口阀片及出口阀片的组合

B



液压符号

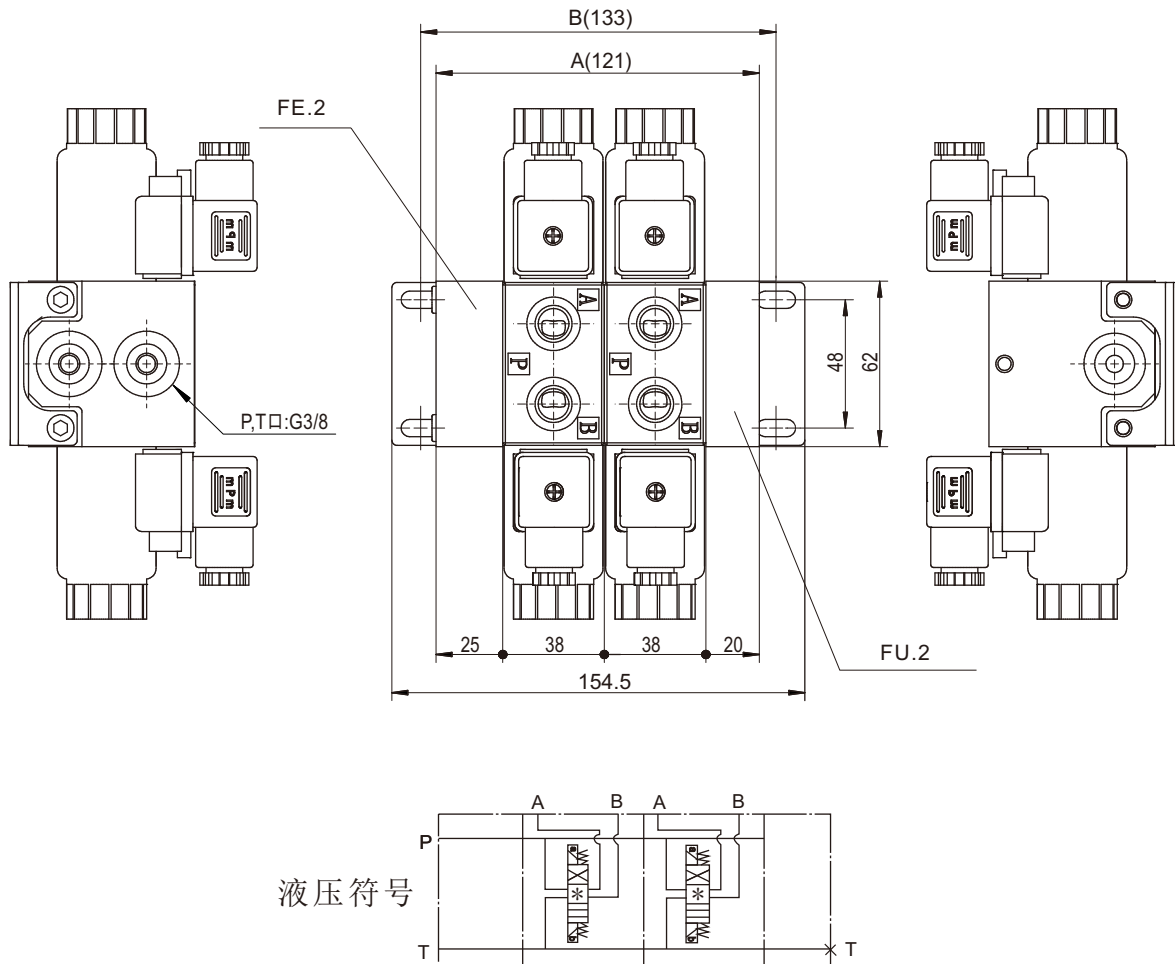


| 部件数量 | 1     | 2     | 3     | 4     | 5     | 6     | 7     | 8     |
|------|-------|-------|-------|-------|-------|-------|-------|-------|
| A mm | 94    | 132   | 170   | 208   | 246   | 284   | 322   | 360   |
| B mm | 106.5 | 144.5 | 182.5 | 220.5 | 258.5 | 296.5 | 334.5 | 372.5 |



■ 液压符号与连接说明

MHO-0C\*\*\*与进口阀片及出口阀片的组合



安装配件说明

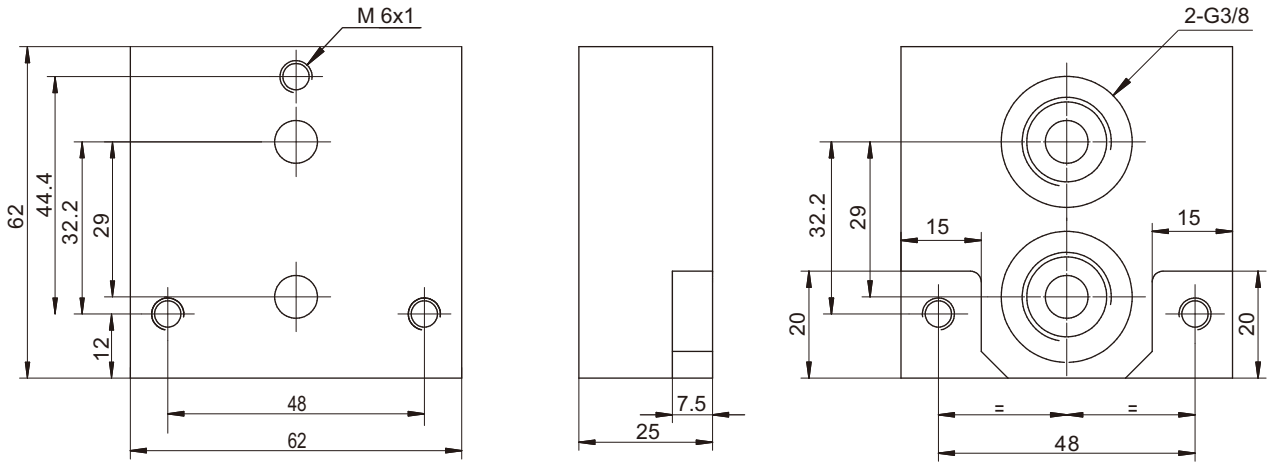
| 名称       | 规格                             | 备注                         |
|----------|--------------------------------|----------------------------|
| 进口阀块     | FE.2                           |                            |
| 带溢流阀进口阀块 | RE.2/25<br>(/25指溢流阀压力等级250bar) | 溢流阀: VPP2-04/S-25(见样本C100) |
| 出口阀块     | FU.2                           |                            |
| 脚座       | FT.2                           |                            |

B

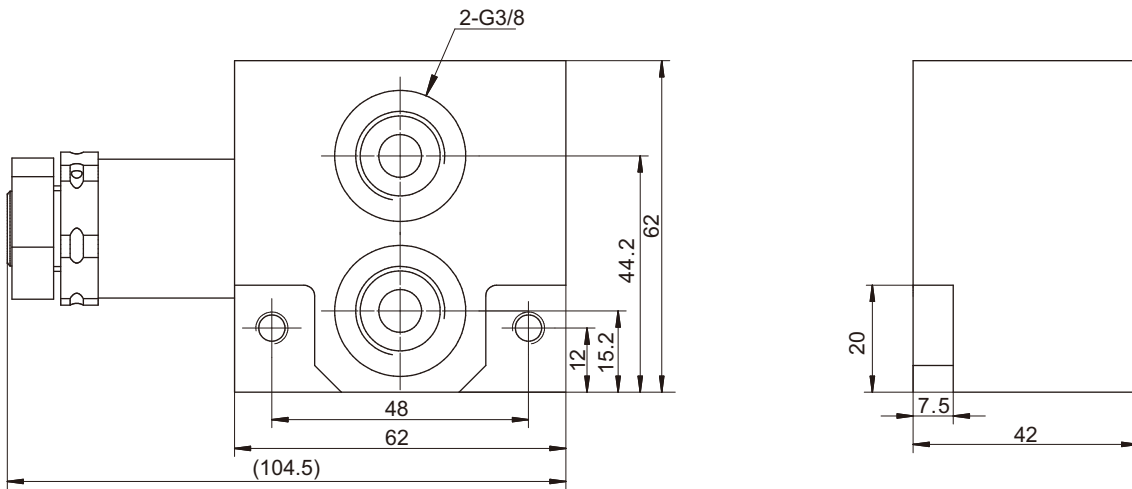


## ■ 进口/出口阀块

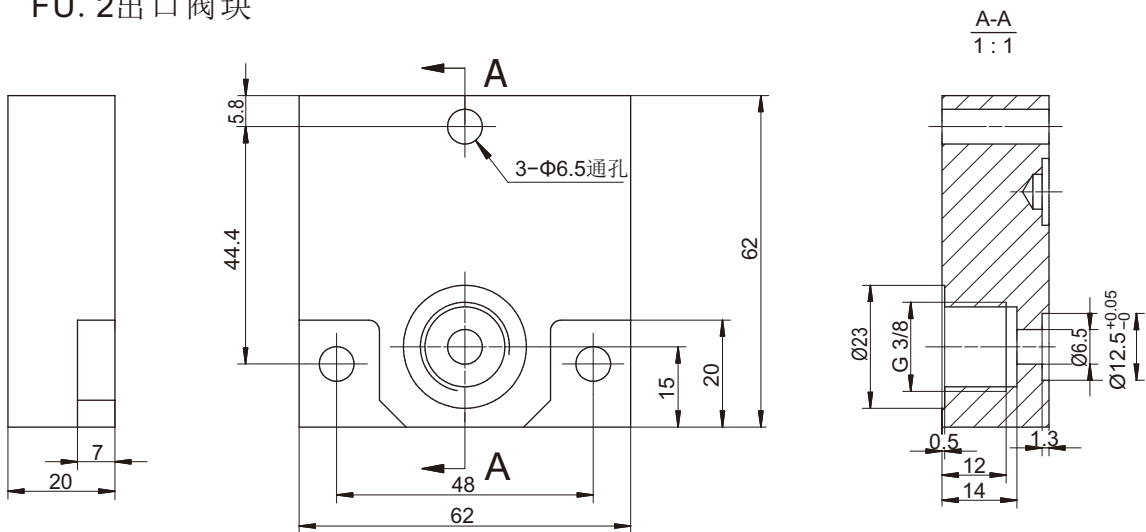
### FE.2进口阀块



### RE. 2/25带溢流阀进口阀块



### FU.2出口阀块



B